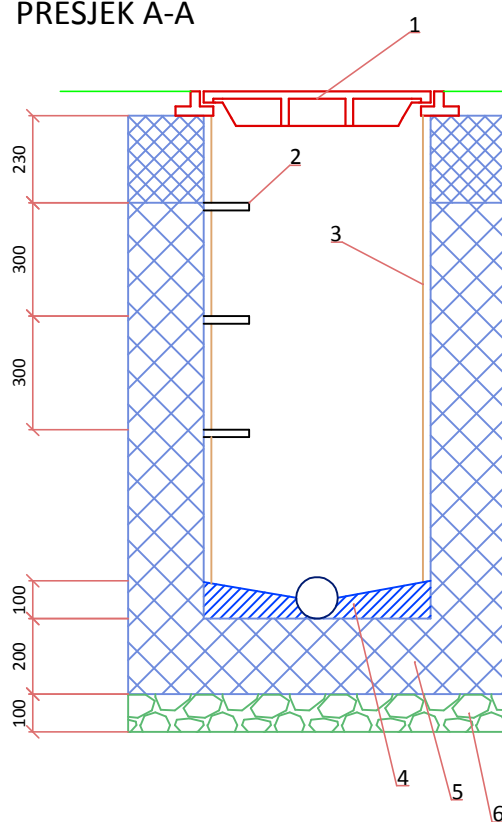


This drawing and all the information contained in it are the copyright of INOVAPRO d.o.o.
Any unauthorized usage empowers INOVAPRO d.o.o. to indemnification. All rights reserved.

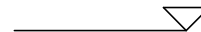
Ovaj crtež i svi podaci na njemu vlasništvo su poduzeća INOVAPRO d.o.o.
Korištenje u nedogovorene svrhe povlači obvezu obštećenja. Sva prava pridržana.

PRESJEK A-A

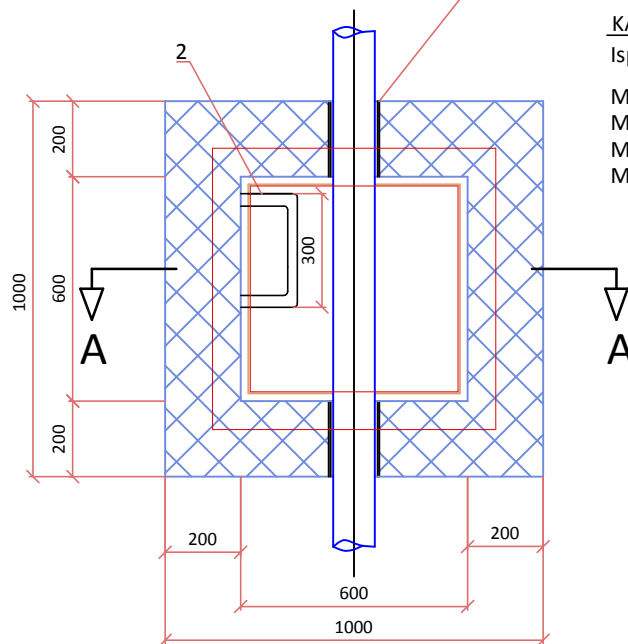


1. LJEV. ŽELJ. POKLOPAC VEL. 60/60cm
2. LJEV. ŽELJ. STUPALJKE
3. CEMENTNA GLAZURA OMJERA 1:2, d=2cm
4. KINETA C 16/20
5. BETON C 25/30
6. TAMPON ŠLJUNKA
7. BETON C 25/30
8. ZELENA POVRŠINA

KOTA DNA CIJEVI



PVC spojni komad okna i cijevi



KANALSKI POKLOPAC 600x600

Ispitno opterećenje 1,5 - 25t

- Mt= 1,5t - zelena površina
- Mt= 5t - laki promet
- Mt= 15t - srednji promet
- Mt= 25t - teški promet

NAPOMENA:

- sve mjere su u mm ako nije drugačije naznačeno

Hrvatska komora inženjera strojarstva

Dinko Sladoljev
dipl. ing. stroj.

Ovlašteni inženjer strojarstva



S 1772

Faza proj.:	Glavni projekt	
Gl. projektant	Nikica Tabain, dia	
Projektant	Dinko Sladoljev, dipl.ing.str.	
Suradnik	Samuel Vrbanić, univ. bacc. ing. mech.	
Suradnik	Filip Borovac, bacc.ing.mech.	
Investitor:	GRAD POREČ Obala Maršala Tita 5, 52440 Poreč	Datum: 12.2016.
Građevina:	REKONSTRUKCIJA I DOGRADNJA OSNOVNE ŠKOLE ŽBANDAJ	ZOP A-460-16
Lokacija:	Žbandaj, 52440 Poreč k.č. 2104, k.o. Žbandaj	M: - T.D. 31816-V
Sadržaj:	HEMA REVIZIJSKOG OKNA	List 1/1 Crtež 10

INOVA/PRO

OIB:75232829086

www.inovapro.hr